

TAKEUCHI®

DER KOMPAKTBAGGER

TB 370 CM/CV



ÜBER TAKEUCHI

Wer baut, gestaltet die Zukunft. Darum ist es Takeuchi auch so wichtig, immer einen Schritt voraus zu sein: kommende Anforderungen heute schon zu erfüllen und eine gleichbleibend hohe Performance auch morgen zu sichern!

UNSER LEISTUNGSVERSPRECHEN

- **WETTBEWERBSFÄHIGKEIT** durch innovative Produkte und Services
- **HOHE PRODUKTIVITÄT**, dadurch gute Chancen bei der Auftragsvergabe
- **INTERESSANTE RENDITEN** durch langlebige Maschinen und geringe Ausfallzeiten
- **GROSSE FLEXIBILITÄT** durch vielfältige Einsatzmöglichkeiten
- **PLANUNGSSICHERHEIT** durch permanente Weiterentwicklung und Konformität mit künftigen Normen
- **EFFEKTIVE ENTLASTUNG** durch nutzerorientierte Ausstattung

KUNDENORIENTIERT VON ANFANG AN

Die Erfolgsgeschichte von Takeuchi begann mit der Gründung 1963 und insbesondere mit der Erfindung des weltweit erste Minibaggers 1970. Seit damals verfolgt das marktführende Unternehmen mit seinen Innovationen und kontinuierlichen Weiterentwicklungen bis heute das gleiche Ziel:

Der Einsatz auf dem Bau erfordert viel – von Mensch und Maschine. Wir möchten Sie hierbei optimal unterstützen: durch Leistung, die Ihren Bedürfnissen wirklich entspricht, und eine Produktqualität, die ihresgleichen sucht.

BEISPIELHAFTE VORTEILE DER TAKEUCHI BAUWEISE

- **FEINFÜHLIGE BEDIENBARKEIT** durch hochwertige, perfekt aufeinander abgestimmte Hydraulikkomponenten
- **HART IM EINSATZ** durch Planierschild mit Kastenprofil für hohe Verwindungssteifigkeit
- **LANGE LEBENSDAUER** durch abrissichere Schlauchverlegung zum Hubzylinder und massive Abdeckungen der Schlauchleitungen im Schwenkbereich
- **GERINGER VERSCHLEISS** durch dreiflanschige Lauwerksrollen oder Kronenmuttern an Stiel und Löffelgelenken

die Bedürfnisse seiner Kunden bestmöglich zu erfüllen. Leistung, Qualität, Nachhaltigkeit und ein weltweites Netzwerk engagierter Händler machen das Unternehmen zum Partner der Wahl.



1963

Firmengründung durch Akio Takeuchi

1970

Weltweit erster Kompaktbagger TB 1000

1985

Start der Zusammenarbeit mit Wilhelm Schäfer GmbH

1986

Weltweit erste Laderaupen TL 10

1994

Produktion des ersten Nullheckbaggers

2006

Fertigstellung Parts Center in Murakami

TB 370: STARK IM EINSATZ, LEICHT IM TRANSPORT

Für alle, die viel bewegen und trotzdem wenig Aufwand in der Logistik wollen: Mit dem TB 370 haben wir unser Portfolio maßgeblich erweitert.

DIE WICHTIGSTEN HIGHLIGHTS IM ÜBERBLICK

- **INDIVIDUELLE KONFIGURATION** durch zwei Auslegervarianten: Monoblock (CM) oder Verstellausleger (CV)
- **GROSSE LEISTUNGSFÄHIGKEIT** durch max. Literleistung von 160 l/min (P1)
- **GLEICHMÄSSIGES ARBEITSSPIEL** des Powertilt durch separate Pumpe für die Steuerkreise 2 und 4
- **SICHERER TRANSPORT** durch serienmäßige Zurrösen am Oberwagen und Planierschild
- **VEREINFACHTER SERVICE** durch besonders leicht kippbare Kabine
- **ENTSPANNTES ARBEITEN** durch leisere Betriebsgeräusche als von der EU-Norm vorgeschrieben
- **ERSTKLASSIGE GELÄNDEFÄHIGKEIT** durch hohe Zugkraft und leistungsoptimierten Unterwagen
- **IDEALE BEDIENBARKEIT** durch multifunktionales 8-Zoll-Farb-Display
- **AUSGEZEICHNETE HALTBARKEIT** durch Klappen und Hauben aus Stahlblech
- **PERFEKTE SICHT** durch LED-Arbeitsscheinwerfer
- **SAUBERE LEISTUNG UND ERFÜLLUNG ALLER ABGASNORMEN** durch aktiven Dieselpartikelfilter
- **ANGENEHMES KLIMA** durch Klimaautomatik
- **HERVORRAGENDER KOMFORT** durch luftgefederten Fahrersitz mit Kopfstütze, Sitzheizung und vielfältigen Einstellmöglichkeiten
- **VOLLE KONTROLLE** durch Takeuchi Fleet Management



2013

50 Jahre
Takeuchi

2014

250.000ster
Bagger läuft
vom Band

2019

1. Modell der
3er-Serie-TB 370

TAKEUCHI

AUSRÜSTUNG

ALLES IM FLUSS: DIE STEUERKREISLÄUFE FÜR HYDRAULIKWERKZEUGE

Um Ihnen das effiziente Arbeiten zu erleichtern, haben wir uns für den TB 370 einiges einfallen lassen:

- **HOHE WIRTSCHAFTLICHKEIT** durch vier hydraulische Zusatzkreisläufe zum Anbauen anspruchsvoller Zusatzgeräte mit mehreren Funktionen
- **OPTIMALE FLEXIBILITÄT** durch einstellbare Litermengen der Zusatzkreisläufe 1, 2 und 4 (die Flussrate kann schnell an das verwendete Werkzeug angepasst werden)
- **GLEICHMÄSSIGES ARBEITSSPIEL** durch Versorgung der Zusatzkreise 2 und 4 über eine separate Pumpe, die die Versorgung des Powertilt von der restlichen Arbeitsausrüstung trennt
- **MAXIMALE STABILITÄT** durch stark dimensionierten Schwenkbock mit extrabreiten Bolzen

Auf Zusatzkreislaut 1 ist eine Literleistung von 120 l/min verfügbar. So können problemlos auch solche Werkzeuge eingesetzt werden, die einen hohen Volumenstrom benötigen, z. B. Baumstumpfräsen oder Verdichtungsplatten. Die Möglichkeit zur Dauerbetriebsschaltung macht das Fräsen und Mulchen noch komfortabler.

SICHER IST SICHER: DER LASTHEBEBETRIEB

Im täglichen Betrieb werden höchste Anforderungen an heutige Baumaschinen gestellt. Der TB 370 bietet Ihnen serienmäßig:

- **SICHERHEIT IM LASTHEBEBETRIEB** durch serienmäßige Rohrbruchsicherung und Lasthalteventile am Hubzylinder, am Löffelstielzylinder und am Verstellzylinder (bei Modell TB 370 CV)
- **WEITERE ABSICHERUNG** durch Überlastwarneinrichtung am Hubzylinder (Pflicht nach EN 474-5:2006+A2:2012 Erdbaumaschinen-Sicherheit)
- **HOHE BELASTBARKEIT** durch extrastarke Bolzen und Buchsen

Darüber hinaus verfügt der TB 370 über eine Load-Sensing-Hydraulik, die weitere Vorteile bietet:

- **REDUZIERTER KRAFTSTOFFVERBRAUCH** durch permanente Anpassung der Leistungsaufnahme an die Verbraucher
- **EXAKTE STEUERUNG** durch erheblich vergrößerten Feinsteuerbereich
- **EFFIZIENTE ABLÄUFE** durch hohe Systemleistung, die auch bei parallel erfolgenden Arbeitsbewegungen eine konstante Geschwindigkeit ermöglicht

Der TB 370 ist in zwei Auslegervarianten lieferbar: mit Verstellausleger (CV) und Monoblock (CM).



SONDERAUSRÜSTUNG

AUF ZACK: DAS TAKLOCK

Das optionale Schnellwechselkupplungssystem TAKLOCK ermöglicht Ihnen, zwei Anschlüsse auf einmal zu verbinden oder zu trennen: Das spart wertvolle Zeit bei der Montage von hydraulischen Anbaugeräten.



PERFEKTER WERKZEUGWECHSEL: DER HYDRAULISCHE SCHNELLWECHSLER



- **HÖCHSTE FLEXIBILITÄT IM EINSATZ** durch Arbeitsbereich von $2 \times 90^\circ$ und optimale Beweglichkeit aller Anbaugeräte mit original Powertilt
- **STÖRUNGSFREIES ARBEITEN** durch abrissichere Verlegung der Zuleitungen für Schnellwechsler und Powertilt auf dem Löffelstiel
- **IDEAL FÜR DEN EINSATZ VON SYMLOCK-WERKZEUGEN** durch extrabreite Aufnahmeklauen am Schnellwechsler
- **ABSOLUTE PASSGENAUIGKEIT** durch Zentrierpunkte rechts und links am Schnellwechsler
- **GESCHÜTZTES ARBEITEN** durch hydraulische Sperrverriegelung (verhindert ungewolltes Öffnen des Schnellwechslers nach Werkzeugwechsel)

FÜR DEN RICHTIGEN DREH: DER TILTROTATOR

Exklusiv nur für Takeuchi produziert und absolut anpassungsfähig: Unser Tiltrotator PT 10 mit Lasthaken ist ein echtes Highlight! Kombinierbar mit Lehnhoff HS08 oder OilQuick OQ45-4 erleichtert er Ihnen spürbar Ihren Job. Darüber hinaus überzeugt er durch:

- **HERVORRAGENDES HANDLING** durch Schwenkwinkel von $2 \times 50^\circ$
- **EXZELLENTES PERFORMANCE** durch 7-fache Drehdurchführung, davon zwei Leitungen mit je 100 l/min für Anbaugeräte mit High-Flow-Anforderung
- **VEREINFACHTER SERVICE** durch wenig Schmierpunkte, geschützte Schmierrippel und Schneckenrad mit lebenslanger Fettschmierung
- **LANGE LEBENSDAUER** durch kompakte Bauform mit hinten quer liegendem, voll geschütztem Tiltzylinder und gehärteten verschleißarmen Lagersitzen

VIELSEITIG NUTZBAR: DIE SYMLOCK- UND LC-WERKZEUGE

- **VERWENDBAR IN VIER POSITIONEN** durch kreuzförmigen Wechselrahmen
- **EINSATZ AN SCHWER ZUGÄNGLICHEN STELLEN**, besonders bei zusätzlicher Ausrüstung mit Powertilt



4



5
LC-AUFNAHME



6
SYMLOCK MIT
TRANSPORTKLINGE

SONDERAUSRÜSTUNG

SCHACHTMEISTER: DER POWERSPATEN

Der Powerspaten ergänzt ideal Ihr Löffelsortiment. Mit dem Powerspaten bewältigen Sie schwierige Arbeiten extrem präzise:

- **VERTIKALER UND HORIZONTALER EINSATZ** durch zwei Schnellwechselrahmen
- **SENKRECHTES SCHACHTEN VOR DER MASCHINE** durch spezielle Formgebung



7
POWERSPATEN



8
POWERSPATEN



9
LC-LÖFFEL



10
LC-GRABWANNE

SCHLAGKRÄFTIGE HELFER: DIE HYDRAULIKHÄMMER

Die Hydraulikhämmer von TOKU überzeugen durch ihre Top-Qualität und ihre durchdachte Konstruktion mit wenigen Einzelteilen, die komplett in Japan gefertigt werden. Profitieren Sie von ihren Eigenschaften wie

- **ABSOLUTE VERLÄSSLICHKEIT IM EINSATZ** durch bewährte Bauweise mit Stickstoffkammer und hoher Schlagkraft
- **GERINGER WARTUNGS-AUFWAND** durch nur zwei bewegliche Teile und unkomplizierte Technik ohne hydraulischen Druckspeicher
- **ANGENEHMES ARBEITEN** durch niedrigen Geräuschpegel dank geschlossenem, schallgedämpften Gehäuse



11

AUSSTATTUNG

FIX GESICHERT: DIE ZURRÖSEN

Ohne Probleme von A nach B: Die Zurrösen des TB 370 erlauben eine schnelle und zuverlässige Sicherung beim Transport.



HART IM EINSATZ: DAS ABSTÜTZ- UND PLANIERSCHILD

Das Abstütz- und Planierschild aus verwindungsfreiem Stahl sorgt für verlässliche Standsicherheit und perfekte Ergebnisse bei Planierarbeiten.

Durch die breite Abstützfläche an der Schildunterseite lassen sich Straßenschäden gut vermeiden. Außerdem ist der TB 370 hierdurch hervorragend für den Einsatz im Gelände geeignet, da er beim Arbeiten mit abgesenktem Schild deutlich weniger einsinkt.

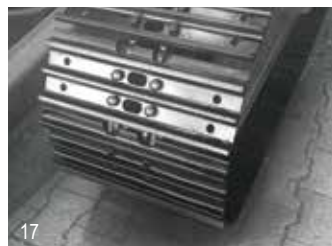
GEGEN STILLSTAND: DIE LAUFWERKE

Die ausgezeichnete Qualität des Laufwerks zahlt sich mehrfach aus:

- **VIBRATIONSARMER FAHRBETRIEB** durch Short-Pitch-Gummiketten und dreiflanschige Laufwerksrolle
- **HOHE VARIABILITÄT** durch Universallaufwerk (Einsatz aller Kettentypen wie Gummi-, Stahl- und Gio-Grip Ketten ohne aufwendigen Umbau möglich)
- **ÜBERZEUGENDE STANDZEITEN** durch erstklassige Laufwerkskomponenten



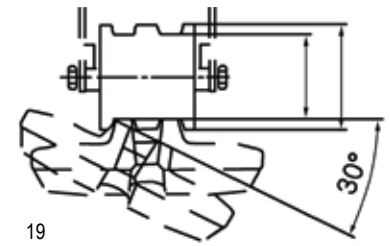
GIO-GRIP-KETTE



STAHLKETTE



DREIFLANSCHIGE
LAUFWERKSROLLEN



OPTIMALE KETTENFÜHRUNG

ANTRIEB UND WARTUNG

SAUBERE LEISTUNG: DER MOTOR UND DER AUSPUFF

Der TB 370 verfügt über einen leistungsstarken Motor mit Common-Rail-System und 42,4 kW, mit dem Sie Ihren Kraftstoffverbrauch senken können:

- **MAXIMALE AUSGANGSLEISTUNG** durch Powermodus PWR (nur bei 10 % der üblichen Baggerarbeiten notwendig)

- **SCHONENDER BETRIEB UND NIEDRIGER GERÄUSCHPEGEL** durch ECO-Modus
- **UMWELTSCHONEND** durch Dieseloxydationskatalysator (DOC) sowie aktivem Dieselpartikelfilter für die Abgasreinigung
- **VEREINFACHTE BETANKUNG** durch serienmäßige Betankungspumpe mit Abschaltautomatik und automatischem Schlaucheinzug

Der innovative, nach oben verlegte Auspuff verhindert durch die Streuung des Abgasstroms die Beschädigung von Hausfassaden und Hecken. Außerdem sind Personen im Umfeld der Maschine nicht direkt den Abgasen ausgesetzt.



GUTER SERVICE: DIE WARTUNG

Bei der Wartung kommt Ihnen die durchdachte Konstruktion des TB 370 entgegen:

- **OPTIMALER ZUGANG** zu allen Motor- und Hydraulikaggregaten durch die kippbare Kabine
- **ERLEICHTERTE HANDHABUNG** durch mit Gasdruckfedern ausgestattete und weit zu öffnende Motorhaube aus Stahlblech
- **OPTIMALER SCHUTZ** durch separat abschließbare Klappen zum Tankeinfüllstutzen und zur Betankungspumpe



PERFEKTER ZUGANG: DIE KIPPBARE KABINE

Sie möchten auf dem Bau keine Zeit verlieren? Schon gar nicht durch erschwerte Wartungsarbeiten? Dann werden Sie sich über die kippbare Kabine des TB 370 freuen:

- **GESENKTER ARBEITSAUFWAND** durch vereinfachte Handhabung – dank unterstützender Gasdruckfedern kann die Kabine von einer Person gekippt werden
- **KÜRZERE SERVICEZEITEN** durch vereinfachten Zugang zu den unter der Kabine verbauten Hydraulik-Aggregaten – ohne Wegschrauben von Blechen oder Zwischenrahmen
- **SICHERE WARTUNGSARBEITEN** durch verlässliche Arretierung der Kabine



KABINE



27

KOMFORTZONE: DIE FAHRERKABINE

Die geräumige Komfortkabine mit hoher Sitzposition bietet eine exzellente Rundumsicht. Darüber hinaus profitieren Sie von weiteren Vorteilen:

- **ERGONOMISCHE ABLÄUFE** durch entsprechend angeordnete Joysticks mit integrierten Bedienelementen für Zusatzkreisläufe
- **FEINFÜHLIGE UND PRÄZISE HANDHABUNG** durch proportionale Ansteuerung der Zusatzkreisläufe 1, 2 und 4 sowie hydraulisch vorgesteuerte Fahrhebel
- **GLEICHBLEIBEND HOHER BEDIENKOMFORT** durch spielfreie und leichtgängige Fahrhebel
- **ERGONOMISCHES SITZEN** durch luftgefederten Komfortsitz mit vielseitigen Einstellmöglichkeiten und Sitzheizung
- **ANGENEHMES KLIMA** durch serienmäßige Klimaautomatik mit Umluftfunktion
- **LEICHTE HANDHABUNG DER FRONTSCHIEBE** durch Gasdruckfedern
- **BEQUEMES EIN- UND AUSSTEIGEN** durch großen Kabinentürausschnitt
- **WEITERE AUSSTATTUNGEN** wie DAB+-Radio mit AUX-Eingang, Bluetooth-Funktion, USB-Anschluss und Mikrofoneingang für Freisprecheinrichtung



28

NEUE GENERATION: TOUCHSCREEN UND DREHKNOPF-BEDIENUNG



29



30



31



32



33



34

Erstmals verbaut Takeuchi einen 8-Zoll-Farb-Touchscreen samt Jog-Dial-Bedienelement. Auf diesem Hauptbildschirm informieren Sie sich ganz einfach über die aktuellen Betriebszustände der Maschine oder steuern Klimaanlage bzw. Radio. Auch die unterschiedlich eingestellten Druck- und Litermengen für den ersten Zusatzkreis können Sie hier abrufen. Weitere Vorteile:

- **HERVORRAGENDE LESBARKEIT** durch Tag-Nacht-Design
- **SCHNELLER ÜBERBLICK** durch verständliche Symbolik und klaren Aufbau mit Bildschirmteilung bei aktiver Rückfahrkamera
- **INTUITIVE BEDIENUNG** durch innovative Einstellmenüs

Für den zweiten und vierten Kreislauf kann die Druck- und Literleistung ebenfalls verändert und programmiert werden. Sie finden alle Informationen und Einstellungen in den jeweiligen Untermenüs.

INTELLIGENT ERWEITERT: DAS LICHT- UND SCHUTZSET

Serienmäßig ausgestattet mit sechs Arbeitsscheinwerfern, zwei LED-Heckleuchten und einem Seitenscheinwerfer, der für kurze Zeit den Boden beleuchtet, wenn die Zündung ausgeschaltet wurde.

Optimieren Sie die Sicherheit und Funktionalität Ihres TB 370 zusätzlich durch optionale Ausstattungen:

- Option 1: Regenschutzdach (aus Metall) ohne Sichtbeeinträchtigung für den Fahrer
- Option 2: Schutzgitter für die Windscheibe (kein Abbruchschutz nach ISO 10262, Kategorie 2)
- Option 3: Rundumleuchte (schaltbar aus der Kabine)

Zudem kann die Rundumsicht durch die serienmäßige Rückfahrkamera mit einer optionalen Seitenkamera verbessert werden.



35

36



37



TAKEUCHI FLEET MANAGEMENT (TFM)

VOLLER EINSATZ, VOLLE KONTROLLE: DAS TFM

Ob vom PC im Büro oder unterwegs vom Tablet oder Smartphone: Mit TFM behalten Sie jederzeit alles im Blick. Sie wissen, wo sich Ihre Takeuchi Maschinen befinden, und kennen ihre Leistungsdaten und Wartungsintervalle. So können Sie den Service zeit- und kostentechnisch optimieren und für einen langen störungsfreien Betrieb sorgen.



38

NEUE SERVICEKRAFT: DIE VORAUSSCHAUENDE WARTUNG

- **OPTIMAL GEPLANTE SERVICES** durch einen perfekten Überblick über die Betriebsdaten und die Möglichkeit, Baumaschinen nach anstehenden Wartungen zu sortieren
- **SCHUTZ VOR SCHÄDEN** durch Signalfunktion – die Meldung erfolgt an eine individuell festgelegte E-Mail-Adresse zur Erinnerung an anstehende Wartungstermine und Hinweis auf kritische Fahrzeugwerte

IN DIE ZUKUNFT GEDACHT: DER KOMPATIBLE AUFBAU

- **FREI VERNETZBAR** durch API-Schnittstelle – standardisierte Telematikdaten lassen sich problemlos in andere Datenportale übertragen
- **HÖCHSTE FLEXIBILITÄT** durch die Einbindung Ihrer Bestandsmaschinen in TFM mithilfe des TFM-Nachrüstsets

TOP INFORMIERT: DIE DATEN IM PORTAL

TFM stellt Ihnen eine Vielzahl von Daten im Portal zur Verfügung. Sie finden hier u. a. die standortbezogene Betriebsdauer, den Tankfüllstand, den Kraftstoffverbrauch, den Status des Partikelfilters, den Öldruck, die Öltemperatur, die Motordrehzahl, das aktuelle Drehmoment und Angaben zur Zündung (an/aus). Darüber hinaus profitieren Sie von weiteren Vorteilen:

- **UNTERSTÜTZUNG DER FAHRER** durch Ferndiagnose im Falle einer Fehlermeldung oder beim Einhalten der Wartungsintervalle
- **RÜCKWIRKENDE ANALYSE** durch das Auslesen und Auswerten der Maschinendaten der vergangenen 90 Tage

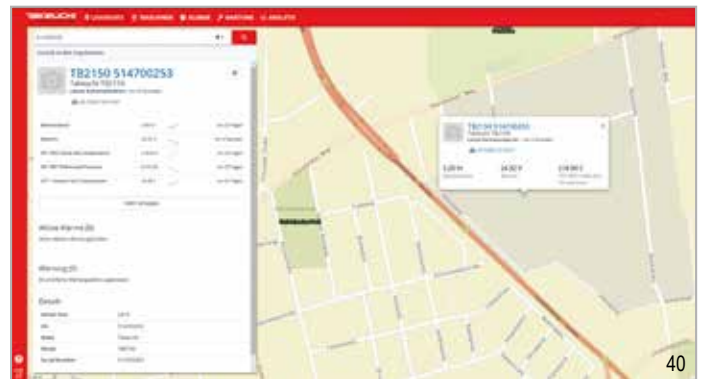
- **WIRTSCHAFTLICHE EFFIZIENZ**, beispielsweise durch die Organisationsmöglichkeit von Treibstoffsammelbestellungen
- **BESSERE PLANBARKEIT VON NEUKÄUFEN** durch die Übersicht über geleistete Betriebsstunden von Mietmaschinen



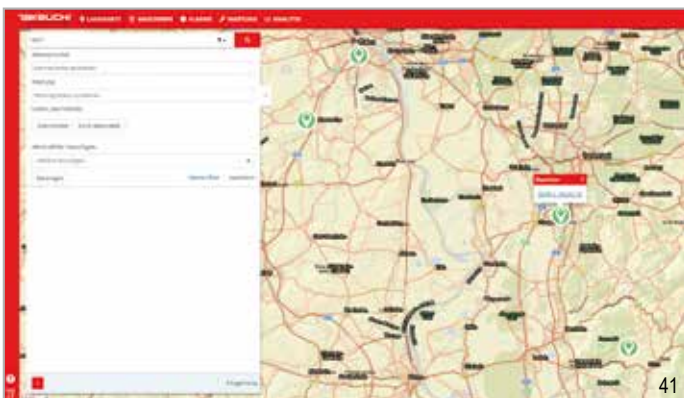
39

GEWUSST WO: DIE GPS-ORTUNG

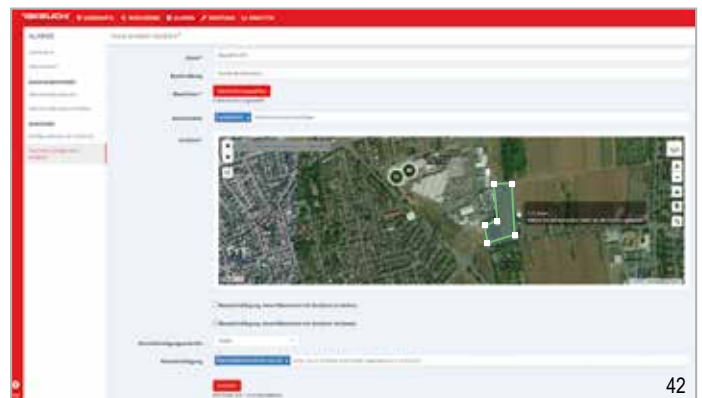
- **SCHUTZ GEGEN DIEBSTAHL UND MISSBRAUCH** durch Ortungsfunktion im TFM-Portal
- **ERLEICHTERTE LOGISTIKPLANUNG** durch Standortanzeige im TFM-Portal und frei definierbare Geo-Zonen
- **GENAUER ÜBERBLICK** durch Mitteilung, wenn eine Baumaschine in eine Geo-Zone einfährt oder sie verlässt, an individuell festgelegte E-Mail-Adressen



40



41



42

STANDARDAUSRÜSTUNG DES TB 370 CM UND CV

ARBEITSAUSRÜSTUNG

- 1., 2., 3. + 4. hydraulischer Zusatzsteuerkreislauf komplett verlegt mit Anschlüssen auf dem Löffelstiel
- 1., 2. + 4. hydraulischer Zusatzsteuerkreislauf proportional gesteuert
- 1. hydraulischer Zusatzsteuerkreislauf mit Dauerbetriebsschaltung (A-Seite)
- 3. hydraulischer Zusatzsteuerkreislauf für hydraulischen Schnellwechsler
- Druckentlastung für Zusatzhydraulik
- Hochdruckabsperrhähne an den Zusatzkreisläufen
- Hubzylinderschutz
- 8 LED-Arbeitsscheinwerfer (4 × Dach, je 2 nach vorn/hinten; 1 × Ausleger; 1 × Seitenhaube nach vorn; je 1 × seitlich rechts/links im Oberwagen) und 2 rote LED-Heckleuchten
- Rohrbruchsicherung, Überlastwarneinrichtung, Lasthalteventil am Hub- und Löffelstielzylinder sowie Verstellzylinder (CV)
- Rückfahrkamera

PLANIERSCHILD

- Verwindungsfreies Kastenprofil
- Zurrösen

LAUFWERK

- Short-Pitch-Gummiketten
- Dreiflanschige Laufwerksrollen
- Eine Tragrolle
- Ösen für Transportsicherung
- Gebremste Fahrmotoren (automatisch)
- Fahrstufenautomatik

MOTOR/HYDRAULIK

- Dieselmotoren mit Abgasnorm EU Stage V
- Zuschaltbarer Powermodus PWR
- Elektrische Betankungspumpe mit automatischem Schlaucheinzug
- Automatische Drehzahlrückstellung
- Load-Sensing-System
- Leistungsstarke Öl-/Wasserkühler
- Schwenkbremse (automatisch)
- Bordwerkzeug und Fettpresse
- Automatische Kraftstofflüftung

KABINE

- Luftgefederter Komfortsitz mit Rückenlehne, Kopfstütze und Sitzheizung
- Hydraulisch vorgesteuerte Fahrhebel
- Klimaautomatik
- Einziehbares Frontscheibe mit 2 Gasdruckfedern
- DAB+-Radio mit AUX-Eingang, Bluetooth, USB und Mikrofoneingang
- Funktionsgetränkehalter

AUSSTATTUNGSVARIANTE V1

Sicherheitsausstattung	Hubzylinder	Löffelstielzylinder	Verstellzylinder (CV)
Rohrbruchsicherung	Ja	Ja	Ja
Lasthalteventil	Ja	Ja	Ja
Überlastwarneinrichtung	Ja	–	–

1. hydraulischer Zusatzsteuerkreislauf (proportional gesteuert)
2. hydraulischer Zusatzsteuerkreislauf (proportional gesteuert)
3. hydraulischer Zusatzsteuerkreislauf (Schnellwechslerkreis)
4. hydraulischer Zusatzsteuerkreislauf (proportional gesteuert)
Elektrische Powertilt-Umschaltung (Wechsel der Ansteuerung zwischen 2. und 4. hydraulischen Zusatzsteuerkreislauf)

AUSSTATTUNGSVARIANTE V2

Erweitert die Serienausstattung V1 um:

- Hydraulischer Schnellwechsler Lehnhoff HS08 und Rohrstaffel

Die Rohrstaffel führt den 3. hydraulischen Zusatzsteuerkreislauf auf dem Löffelstiel und durch die Löffelkinematik zum Schnellwechsler.

AUSSTATTUNGSVARIANTE V3

Erweitert die Serienausstattung V1 um:

- Original Powertilt, 180° schwenkbar
 - Lasthaken am Powertilt
 - Hydraulischer Schnellwechsler Lehnhoff HS08 und Rohrstaffel
- Die Rohrstaffel führt den 3. und 4. hydraulischen Zusatzsteuerkreislauf auf dem Löffelstiel und durch die Löffelkinematik zum Schnellwechsler und zum Powertilt.

AUSSTATTUNGSVARIANTE V4

Erweitert die Ausstattung V3 um:

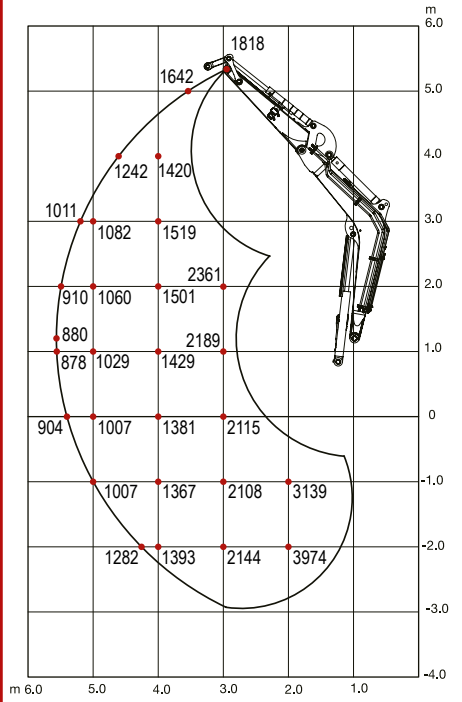
- Elektrische Greiferumschaltung in der Kabine (Umschaltung für den Betrieb von Schachtgreifern)



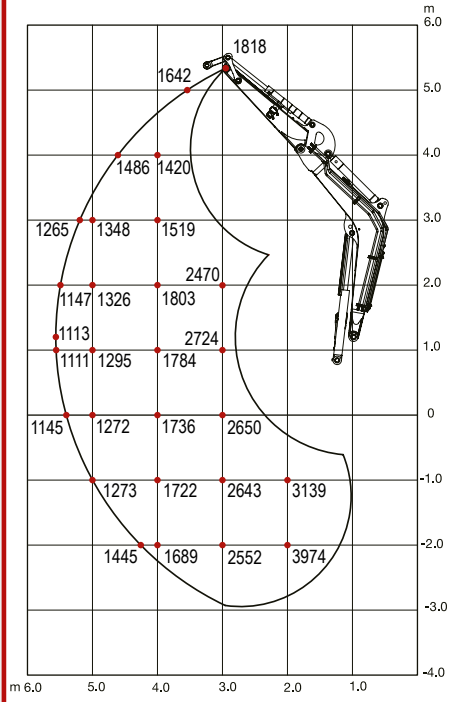
DER LASTHEBEBETRIEB

TB 370 CM (MSA)

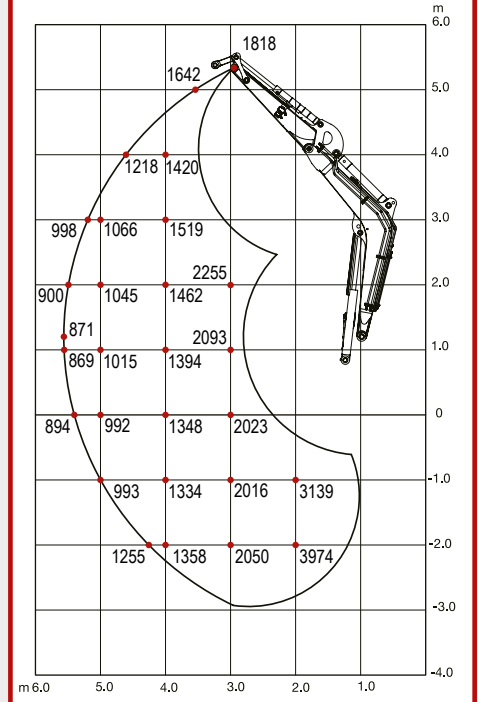
NACH VORN, PLANIERSCHILD ANGEHOBE



NACH HINTEN

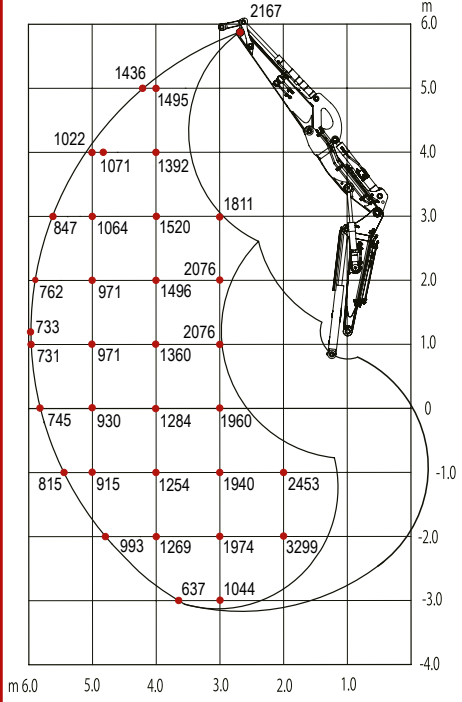


ZUR SEITE

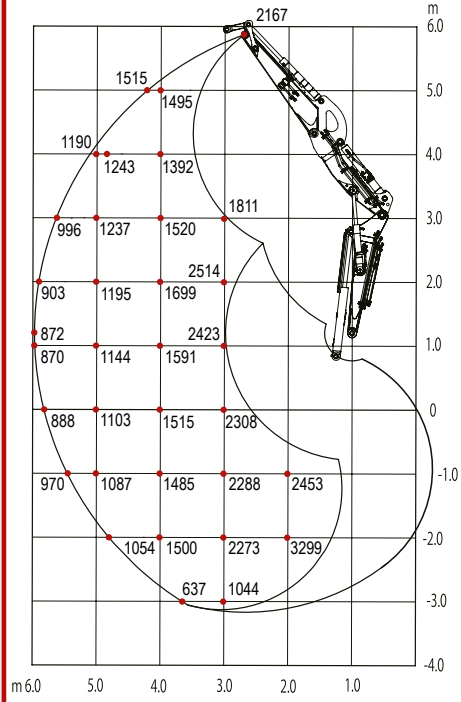


TB 370 CV (LSA)

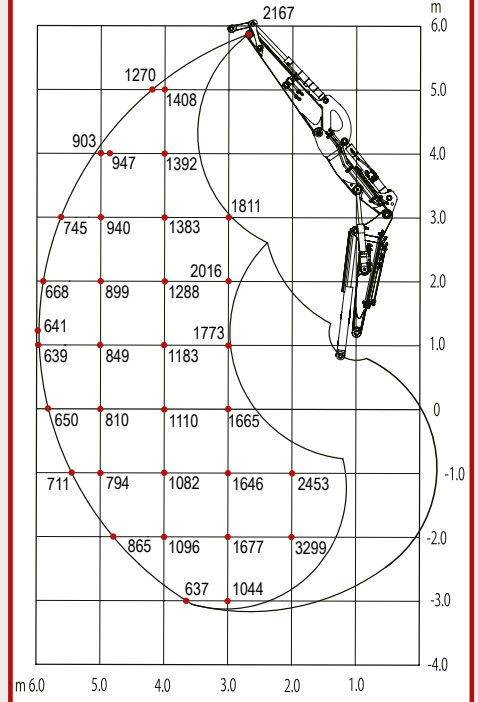
NACH VORN, PLANIERSCHILD ANGEHOBE



NACH HINTEN



ZUR SEITE



Die Hublasten in den Grafiken betragen bis zu 8 % der hydraulischen Hublast bzw. bis zu 75 % der Kipplast. Die Werte sind in Kilogramm angegeben – ohne Powerlift. Technische Änderungen vorbehalten.

TECHNISCHE DATEN TB 370 CM/CV

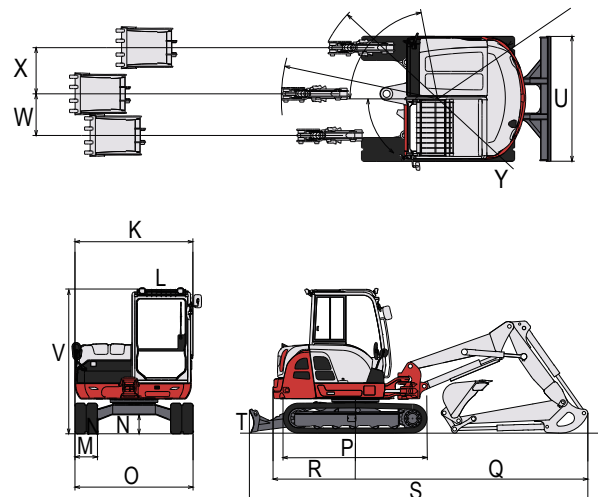
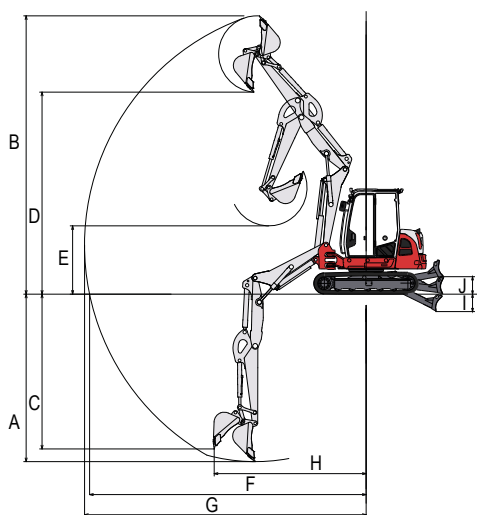
TECHNISCHE DATEN		CM	CV
Maschinengewicht	kg	6.710	7.065
Bodendruck	kg/cm ²	0,37	0,39
Geräuschpegel LwA	dB(A)	95,0	95,0
Geräuschpegel LpA	dB(A)	70,0	70,0
Schwenngeschwindigkeit	U/min	8,8	8,8
Fahrgeschwindigkeit 1	km/h	2,5	2,5
Fahrgeschwindigkeit 2	km/h	4,7	4,7
Steigfähigkeit	Grad	30	30
Auslegerschwenkwinkel links/rechts	Grad	79/51	79/51

MOTOR		CM/CV
Typ		V2607-CR-TE5B
Leistung ISO 14396	kW/PS	42,4/57,6
Drehzahl	U/min	2.000
Hubraum	cm ³	2.615
Anzahl der Zylinder		4
Kühlwasser	l	11
Motoröl	l	9
Tankinhalt	l	110

HYDRAULIK		CM/CV
Hauptarbeitspumpe		Load-Sensing-Hydraulik
Max. Fördermenge (max. Druck P1)	l/min (MPa)	160,0 (24,5)
Max. Fördermenge (max. Druck P2)	l/min (MPa)	46,6 (24,0)
Max. Fördermenge (max. Druck P3)	l/min (MPa)	16,0 (3,5)
1. hydraulischer Zusatzkreis	l/min (MPa)	120,0 (20,6)
2. hydraulischer Zusatzkreis	l/min (MPa)	46,6 (20,6)
3. hydraulischer Zusatzkreis SW-Steuerung links/rechts	MPa	3,5/21,0
4. hydraulischer Zusatzkreis	l/min (MPa)	46,6 (20,6)
Hydrauliktankinhalt	l	129,0

ABMESSUNGEN		CM (MSA)	CV (LSA)
Max. Grabtiefe	A mm	3.885	4.110
Max. Abstechhöhe	B mm	6.270	6.825
Max. vertikale Grabtiefe	C mm	3.605	3.840
Max. Überladehöhe	D mm	4.400	4.955
Min. Überladehöhe	E mm	1.530	1.675
Max. Reichweite am Grund	F mm	6.365	6.785
Max. Reichweite	G mm	6.500	6.905
Max. vertikaler Grabradius	H mm	3.640	3.565
Planierschild ab	I mm	430	430
Planierschild auf	J mm	430	430
Breite Oberwagen	K mm	2.095	2.095
Breite Kabine	L mm	1.040	1.040
Breite Ketten	M mm	400	400
Bodenfreiheit	N mm	335	335
Breite Laufwerk	O mm	2.100	2.100
Laufwerkslänge	P mm	2.575	2.575
Länge Achse-Hubarm horiz.	Q mm	4.480	4.420
Abstand Planierschild-Achse	R mm	1.870	1.870
Transportlänge	S mm	6.380	6.325
Höhe Planierschild	T mm	430	430
Breite Planierschild	U mm	2.100	2.100
Gesamthöhe	V mm	2.540	2.540
Auslegerversatz links	W mm	615	615
Auslegerversatz rechts	X mm	860	860
Schwenkradius Heck	Y mm	1.480	1.480

Technische Änderungen vorbehalten. Alle Angaben ohne Powerlilt.



Ihr zuständiger Händler



Wilhelm Schäfer GmbH
Lise-Meitner-Straße 2 • 64646 Heppenheim
Tel.: +49 (0) 6252/93 81 0 • Fax: +49 (0) 6252/93 81 19
E-Mail: info@wschaefer.de • Web: www.takeuchi.de