

# TAKEUCHI®

**DER MINIBAGGER**

**TB 235-2**





# ÜBER TAKEUCHI

Wer baut, gestaltet die Zukunft. Darum ist es Takeuchi auch so wichtig, immer einen Schritt voraus zu sein: kommende Anforderungen heute schon zu erfüllen und eine gleichbleibend hohe Performance auch morgen zu sichern!

## UNSER LEISTUNGSVERSPRECHEN

- **WETTBEWERBSFÄHIGKEIT** durch innovative Produkte und Services
- **HOHE PRODUKTIVITÄT**, dadurch gute Chancen bei der Auftragsvergabe
- **INTERESSANTE RENDITEN** durch langlebige Maschinen und geringe Ausfallzeiten
- **GROSSE FLEXIBILITÄT** durch vielfältige Einsatzmöglichkeiten
- **PLANUNGSSICHERHEIT** durch permanente Weiterentwicklung und Konformität mit künftigen Normen
- **EFFEKTIVE ENTLASTUNG** durch nutzerorientierte Ausstattung

## KUNDENORIENTIERT VON ANFANG AN

Die Erfolgsgeschichte von Takeuchi begann mit der Gründung 1963 und insbesondere mit der Erfindung des weltweit erste Minibaggers 1970. Seit damals verfolgt das marktführende Unternehmen mit seinen Innovationen und kontinuierlichen Weiterentwicklungen bis heute das gleiche Ziel:

Der Einsatz auf dem Bau erfordert viel – von Mensch und Maschine. Wir möchten Sie hierbei optimal unterstützen: durch Leistung, die Ihren Bedürfnissen wirklich entspricht, und eine Produktqualität, die ihresgleichen sucht.

## BEISPIELHAFTE VORTEILE DER TAKEUCHI BAUWEISE

- **FEINFÜHLIGE BEDIENBARKEIT** durch hochwertige, perfekt aufeinander abgestimmte Hydraulikkomponenten
- **HART IM EINSATZ** durch Planierschild mit Kastenprofil für hohe Verwindungssteifigkeit
- **LANGE LEBENSDAUER** durch abrissichere Schlauchverlegung zum Hubzylinder und massive Abdeckungen der Schlauchleitungen im Schwenkbereich
- **GERINGER VERSCHLEISS** durch dreiflanschige Lauwerksrollen oder Kronenmuttern an Stiel und Löffelgelenken

die Bedürfnisse seiner Kunden bestmöglich zu erfüllen. Leistung, Qualität, Nachhaltigkeit und ein weltweites Netzwerk engagierter Händler machen das Unternehmen zum Partner der Wahl.



1963

Firmengründung durch Akio Takeuchi

1970

Weltweit erster Kompaktbagger TB 1000

1980

Start der Zusammenarbeit mit Wilhelm Schäfer GmbH

1986

Weltweit erster Track Loader TL 10

1994

Produktion des ersten Nullheck-Baggers

2006

Fertigstellung Parts Center in Murakami

# TB 235-2: AUSSEN KLEIN UND INNEN RIESIG

Der TB 235-2 ist ein echtes Raumwunder: Trotz seiner kompakten Ausmaße verfügt er über eine äußerst geräumige Kabine. Sein hoher Komfort macht auch schwierige Einsätze leichter.

## DIE WICHTIGSTEN HIGH-LIGHTS IM ÜBERBLICK

- **ROBUST IM EINSATZ** durch auf dem Löffelstiel verlegte Zuleitung zum Powertilt und Schnellwechsler
- **VOLLE FLEXIBILITÄT** durch vier ansteuerbare Zusatzkreisläufe und programmierbare Litermengen für den ersten, zweiten und vierten Zusatzkreislauf
- **LANGE LAUFZEITEN** durch dreiflanschige Laufwerksrollen
- **LANGE HALTBARKEIT** durch Klappen und Hauben aus Stahlblech
- **OPTIMALE SICHT** durch vier LED-Arbeitscheinwerfer auf dem Kabinendach (je zwei vorne und hinten), zwei LED-Scheinwerfer nach vorne und zwei LED-Heckwarnleuchten
- **MAXIMALER BEDIENKOMFORT** durch automatische Drucklos-schaltung der hydraulischen Zusatzkreisläufe
- **GESTEIGERTE EFFIZIENZ** durch Betankungspumpe
- **GUTE PERFORMANCE** durch vier Hydraulikpumpen
- **PERFEKTER ÜBERBLICK** durch LCD-Farbdisplay



2013

50 Jahre  
Takeuchi

2014

250.000ster  
Bagger läuft  
vom Band

2019

1. Modell der  
3er-Serie-TB 370



# AUSRÜSTUNG

## ALLES IM FLUSS: DIE STEUERKREISLÄUFE FÜR HYDRAULIKWERKZEUGE

Um effizient arbeiten zu können, hat der TB 235-2 einiges zu bieten:

- **VIelfÄLTIGE EINSATZMÖGLICHKEITEN** durch vier ansteuerbare Zusatzkreisläufe bis zum Löffelstiel
- **EFFIZIENTER EINSATZ VON MEHRZWECK- UND SORTIERGREIFERN** durch individuelle, proportionale Ansteuerung der hydraulischen Zusatzkreisläufe 1 und 2 – kein Hin- und Herschalten zwischen Öffnen/Schließen bzw. Drehen rechts/links
- **ZEITERSPARNIS BEIM WERKZEUGWECHSEL** durch Zusatzkreislauf 3 – vorgesehen für hydraulischen Schnellwechsler und automatische Drucklosschaltung des ersten und zweiten hydraulischen Zusatzkreislaufrs bei Bedienung des dritten hydraulischen Zusatzkreislaufrs (Schnellwechsler)

Die Flussrate können Sie für verschiedene Anbauwerkzeuge einstellen und mit der entsprechenden Symbolik hinterlegen. Für den ersten, zweiten und vierten Zusatzkreislauf kann die Litermenge eingestellt werden: Für den Zusatzkreislauf 1 z. B. stehen max. 60,5 l/min zur Verfügung.

## SICHER IST SICHER: DER LASTHEBEBETRIEB

In der täglichen Arbeit werden höchste Anforderungen an heutige Baumaschinen gestellt. Der TB 235-2 bietet Ihnen serienmäßig folgende Vorteile:

- **SICHERER LASTHEBEBETRIEB** durch serienmäßige Rohrbruchsicherung, Überlastwarneinrichtung sowie Lasthalteventile am Hauptausleger und am Löffelstielzylinder (ab V2)
- **BESTENS AUSGESTATTET** durch serienmäßig verbauten Lasthaken am Powertilt in den Versionen V3 und V4

Übrigens: Im Lasthebebetrieb ist eine Lastsicherheitseinrichtung nach EN 474-5:2006+A2:2012 Erdbaumaschinen-Sicherheit Lasthebebetrieb Pflicht



## ALLES BEDACHT: WEITERE AUSSTATTUNGEN

Neben dem gut abgesicherten Lasthebebetrieb verfügt der TB 235-2 über weitere wichtige Voraussetzungen für störungsfreies Arbeiten:

- **SOLIDE KONSTRUKTION** mit stark dimensioniertem Schwenkbock und extrabreiten Aufnahmelagern
- **HERVORRAGENDE SICHTVERHÄLTNISSE** durch die serienmäßige Ausstattung mit je zwei LED-Arbeitscheinwerfern vorne und hinten auf der Kabine, am Oberwagen in Fahrtrichtung rechts und vorn am Ausleger – optimal ergänzt durch zwei LED-Warnleuchten am Heck der Maschine
- **GESCHÜTZTER KOLBEN** durch massive Abdeckung und stangenseitige Endlagendämpfung (weiches Abbremsen der Hubgeschwindigkeit)



2



3



4

# SONDERAUSRÜSTUNG

## AUF ZACK: DAS TAKLOCK

Das optionale Schnellwechselkupplungssystem TAKLOCK ermöglicht Ihnen, zwei Anschlüsse auf einmal zu verbinden oder zu trennen: Das spart Ihnen wertvolle Zeit bei der Montage von hydraulischen Anbaugeräten.



## VIELSEITIG NUTZBAR: DIE SYMLOCK- UND LC-WERKZEUGE

Die LC-Werkzeuge sind besonders flexibel

- **VERWENDBAR IN VIER POSITIONEN** durch kreuzförmigen Wechselrahmen
- **EINSATZ AN SCHWER ZUGÄNLICHEN STELLEN**, besonders bei zusätzlicher Ausrüstung mit Powertilt



## PERFEKTER WERKZEUGWECHSEL: DER HYDRAULISCHE SCHNELLWECHSLER

- **HÖCHSTE FLEXIBILITÄT IM EINSATZ** durch großen Arbeitsbereich von  $2 \times 90^\circ$  und optimale Beweglichkeit aller Anbaugeräte mit original Powertilt
- **STÖRUNGSFREIES ARBEITEN** durch abrissichere Verlegung der Zuleitungen für Schnellwechsler und Powertilt auf dem Löffelstiel
- **IDEAL FÜR DEN EINSATZ VON SYMLOCKWERKZEUGEN** durch extrabreite Aufnahmeklauen am Schnellwechsler
- **ABSOLUTE PASSGENAUIGKEIT** durch Zentrierpunkte rechts und links am Schnellwechsler



LC-AUFNAHME



SYMLOCK MIT  
TRANSPORTKLINGE



# SCHACHTMEISTER: DER POWERSPATEN

Der Powerspaten ergänzt ideal Ihr Löffelsortiment. Mit dem Powerspaten bewältigen Sie schwierige Arbeiten extrem präzise:

- **VERTIKALER UND HORIZONTALER EINSATZ** durch zwei Schnellwechselrahmen
- **SENKRECHTES SCHACHTEN VOR DER MASCHINE** durch spezielle Formgebung



POWERSPATEN



POWERSPATEN



LC-LÖFFEL



LC-GRABWANNE

# AUSSTATTUNG



## HART IM EINSATZ: DAS ABSTÜTZ- UND PLANIERSCHILD

Das Abstütz- und Planierschild aus verwindungsfreiem Stahl sorgt für hohe Standsicherheit und perfekte Ergebnisse beim Planieren. Darüber hinaus bietet es Ihnen:

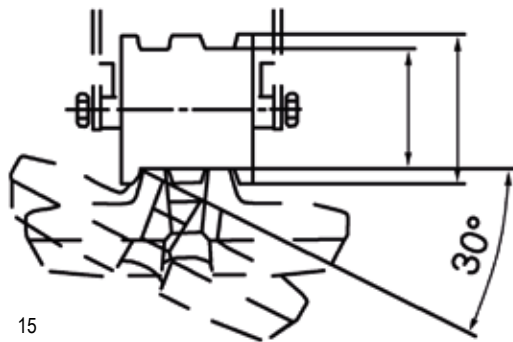
- **OPTIMALE SICHERHEIT** durch ovale Verzurrösen am Planierschild und massiven Zylinderschutz (keine Beschädigungen durch herabfallendes Material)
- **EFFIZIENTE WARTUNG** durch zweiteilige Zuleitungen zum Planierschild (ermöglicht raschen Austausch der Schläuche)



## GEGEN STILLSTAND: DIE LAUFWERKE

Von der Qualität der Laufwerke profitieren Sie gleich mehrfach

- **VIBRATIONSARMER FAHRBETRIEB** durch Short-Pitch-Gummiketten und dreiflanschige Laufwerksrolle
- **SCHNELLES UND EFFEKTIVES ARBEITEN** durch automatische lastabhängige Fahrstufenschaltung z. B. bei Planierarbeiten
- **HOHE STANDZEITEN** durch erstklassige Laufwerkskomponenten
- **NIEDRIGE BETRIEBSKOSTEN** durch insgesamt gesenkten Reparatur- und Wartungsbedarf
- **GROSSE FLEXIBILITÄT** durch unser Universallaufwerk (ermöglicht den Einsatz unterschiedlicher Kettentypen ohne Umbau)
- **GESICHERTER TRANSPORT** durch Verzurrösen an den Laufwerken



OPTIMALE  
KETTENFÜHRUNG



DREIFLANSCHIGE  
LAUFWERKSROLLEN



# ANTRIEB UND WARTUNG



## SAUBERE LEISTUNG: DER MOTOR UND DER AUSPUFF

Der TB 235-2 verfügt über einen leistungsstarken Dieselmotor mit 18,2 kW. Der Motor ermöglicht Ihnen ein besonders effizientes Arbeiten:

- **MAXIMALE AUSGANGSLEISTUNG** durch anwählbaren Powermodus PWR (nur bei 10 % der üblichen Baggerarbeiten notwendig)
- **GERINGER VERSCHLEISS, NIEDRIGER KRAFTSTOFFVERBRAUCH UND GERÄUSCHPEGEL** durch Betrieb im ECO-Modus und automatische Drehzahlrückstellung

Der nach oben verlegte Auspuff verhindert die Beschädigung von Hausfassaden und Hecken. Außerdem sind Personen im Umfeld der Maschine nicht dem Abgasstrom ausgesetzt.

## DREIFACH GUT: DIE HAMMERHYDRAULIK

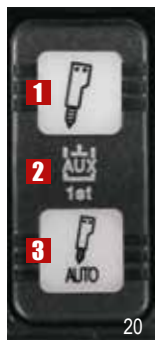
Die Hammerhydraulik beim TB 235-2 ist serienmäßig mit einem elektrischen Umschaltventil für drucklosen Rücklauf ausgestattet. Vom Arbeitsplatz aus können Sie ganz bequem über den Kippschalter drei verschiedene Einstellungen wählen:

- 1 EINWEGSTROM:** Das Rücklaufventil ist geöffnet
- 2 ZWEIWEGESTROM:** Der hydraulische Zusatzkreislauf 1 ist für reversible Anbaugeräte eingestellt
- 3 EINWEGSTROM AUTOMATISCH:** Wird beim hydraulischen Zusatzkreislauf 1 die A-Seite angesteuert, öffnet sich automatisch das Rücklaufventil – wird die A-Seite nicht angesteuert, ist automatisch wieder der Zweiwegestrom verfügbar

## GUTER SERVICE: DIE WARTUNG

Bei der Wartung kommt Ihnen die durchdachte Konstruktion des TB 235-2 entgegen:

- **LEICHTE HANDHABUNG** durch mit Gasdruckfedern ausgestattete und weit zu öffnende Motorhaube aus Stahlblech
- **HOHE SICHERHEIT** durch separat abschließbare Klappen
- **OPTIMALER ZUGANG** zu allen Motor- und Hydraulikaggregaten sowie zum Tankeinfüllstutzen und zur serienmäßigen Betankungspumpe – mit Abschaltautomatik



# KABINE



21

## SPIELEND LEICHT: DIE BEDIENELEMENTE

Auf den Bedienkomfort wurde beim TB 235-2 besonderer Wert gelegt:

- **ERGONOMISCHE ABLÄUFE** durch entsprechend angeordnete Joysticks mit integrierten Bedienelementen für Zusatzkreisläufe
- **FEINFÜHLIGE BEDIENUNG** durch proportionale Ansteuerung der Zusatzkreisläufe 1, 2 und 4
- **ANGENEHMES ARBEITEN** durch hydraulisch vorgesteuerte Steuerhebel und verstellbare Armlehnen



22



## ALLES IM BLICK: DAS LCD-FARBDISPLAY



23



24



25



26

Über die aktuellen Betriebszustände der Maschine informieren Sie sich ganz einfach auf dem Hauptbildschirm. Auch die unterschiedlich eingestellten Litermengen für den ersten Zusatzkreis können Sie hier abrufen. Für eine besonders einfache Handhabung wurde das LCD-Farbdisplay optimiert:

- **HERVORRAGENDE LESBARKEIT** durch Tag-Nacht-Design
- **SCHNELLER ÜBERBLICK** durch verständliche Symbolik und klaren Aufbau
- **HOHER BEDIENKOMFORT** durch innovative Einstellmenüs

Für die Steuerkreisläufe 1, 2 und 4 kann die Literleistung ebenfalls verändert und programmiert werden. Sie finden alle Informationen und Einstellungen in den jeweiligen Untermenüs.

## KOMFORTZONE: DIE FAHRERKABINE

Auf den Komfort wurde beim TB 235-2 besonderer Wert gelegt:

- **ERGONOMISCHES SITZEN** durch Komfortsitz (dreifach höhenverstellbar), hochgezogene Rückenlehne und die Möglichkeit der Gewichtseinstellung
- **OPTIMALES KLIMA** durch optimale Luftverteilung (Umluftfunktion und fünf Luftaustrittsdüsen)
- **BEQUEMES EIN- UND AUSSTEIGEN** durch großen Kabinentürausschnitt
- **OPTIMALE SICHTVERHÄLTNISSE** durch geräumige Kabine, hohe Sitzposition und eine bis oben hochgezogene Frontscheibe mit Gasdruckfedern für eine leichte Handhabung – die untere Frontscheibe ist herausnehm- und in der Kabine arretierbar
- **ANGENEHMES ARBEITSUMFELD** durch weitere Ausstattungen wie zwei 12-V-Steckdosen außerhalb und eine in der Kabine, AM/FM-Radio mit AUX-Eingang für MP3-Player, Staufach und Getränkehalter



27

# STANDARD AUSRÜSTUNG V2 DES TB 235-2

## ARBEITSAUSRÜSTUNG

- 1., 2., 3. + 4. hydraulischer Zusatzsteuerkreislauf komplett verlegt mit Anschlüssen auf dem Löffelstiel
- 1., 2. + 4. hydraulischer Zusatzsteuerkreislauf proportional gesteuert
- 1. hydraulischer Zusatzsteuerkreislauf mit Dauerbetriebschaltung (A-Seite)
- 3. hydraulischer Zusatzsteuerkreislauf für hydraulischen Schnellwechsler
- 4. hydraulischer Zusatzsteuerkreislauf für Powertilt-Umschaltung
- Automatische Druckentlastung der Zusatzhydraulik
- Hochdruckabsperrhähne an den Zusatzkreisläufen
- Hubzylinderschutz
- 6 Arbeitsscheinwerfer und 2 Heckleuchten
- Rohrbruchsicherung, Überlastwarneinrichtung
- Lasthalteventile am Hub- und Löffelstielzylinder

## PLANIERSCHILD

- Verwindungsfreies Kastenprofil
- Zurrösen

## LAUFWERK

- Short-Pitch-Gummiketten
- Dreiflanschige Laufwerksrollen
- Eine Tragrolle
- Ösen für Transportsicherung
- Gebremste Fahrmotoren (automatisch)
- Fahrstufenautomatik

## MOTOR/HYDRAULIK

- Dieselmotoren
- Abgasnorm EU Stage V
- Powermodus PWR
- Elektrische Kraftstoffpumpe
- Automatische Drehzahlrückstellung
- Automatische Drucklosschaltung der Zusatzhydraulik bei Werkzeugwechsel
- 4 Hydraulikpumpen
- Leistungsstarke Öl-/Wasserkühler
- Schwenkbremse (automatisch)
- Bordwerkzeug und Fettpresse
- Automatische Kraftstoffentlüftung
- Elektrische Betankungspumpe

## KABINE

- Komfortsitz mit hoher Rückenlehne
- Hydraulisch vorgesteuerte Bedien- und Fahrhebel
- Kabinenheizung
- Einziehbares Frontscheibe mit 2 Gasdruckfedern
- Radio
- Getränkehalter





# AUSSTATTUNGSVARIANTEN DER BAGGERAUSRÜSTUNG TB 235-2



## AUSSTATTUNGSVARIANTE V2 (SERIE)

Sicherheitsausstattung	Hubzylinder	Löffelstielzylinder
Rohrbruchsicherung	Ja	Ja
Lasthalteventil	Ja	Ja
Überlastwarneinrichtung	Ja	-

1. hydraulischer Zusatzsteuerkreislauf (proportional gesteuert)
2. hydraulischer Zusatzsteuerkreislauf (proportional gesteuert)
3. hydraulischer Zusatzsteuerkreislauf (Schnellwechslerkreis)
4. hydraulischer Zusatzsteuerkreislauf (proportional gesteuert)  
Elektrische Powertilt-Umschaltung (Wechsel der Ansteuerung zwischen 2. und 4. hydraulischen Zusatzsteuerkreislauf)

## AUSSTATTUNGSVARIANTE V3

Erweitert die Serienausstattung V2 um:

- Original Powertilt, 180° schwenkbar
- Lasthaken am Powertilt
- Hydraulischer Schnellwechsler HS03

Die Rohrstaffel führt den 3. und 4. hydraulischen Zusatzsteuerkreislauf auf dem Löffelstiel und durch die Löffelkinematik zum Schnellwechsler und zum Powertilt.

## AUSSTATTUNGSVARIANTE V4

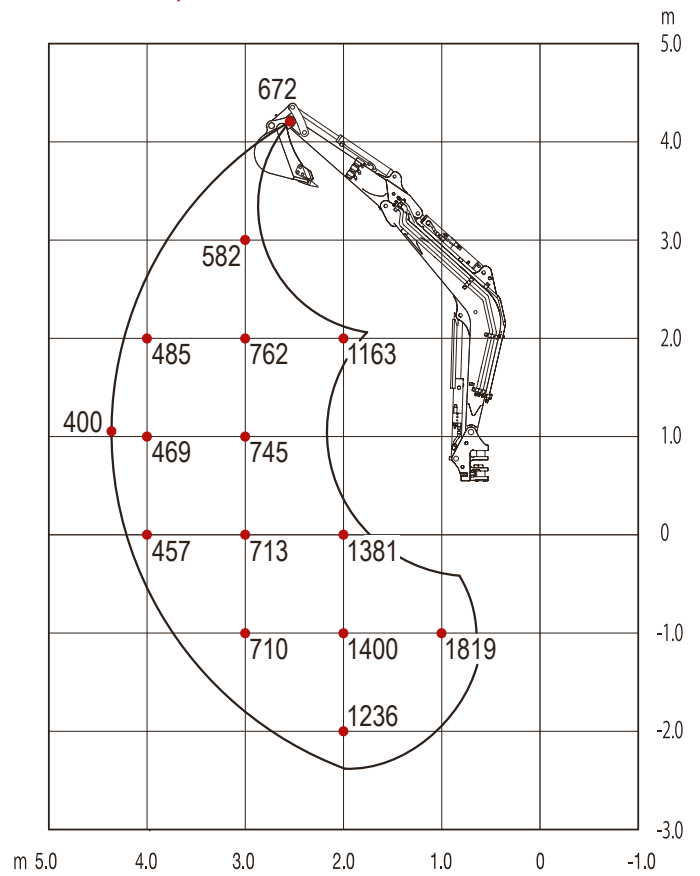
Erweitert die Ausstattung V3 um:

- Elektrische Greiferumschaltung in der Kabine (Umschaltung für den Betrieb von Schachtgreifern)

# DER LASTHEBEBETRIEB

TB 235-2 (MSA)

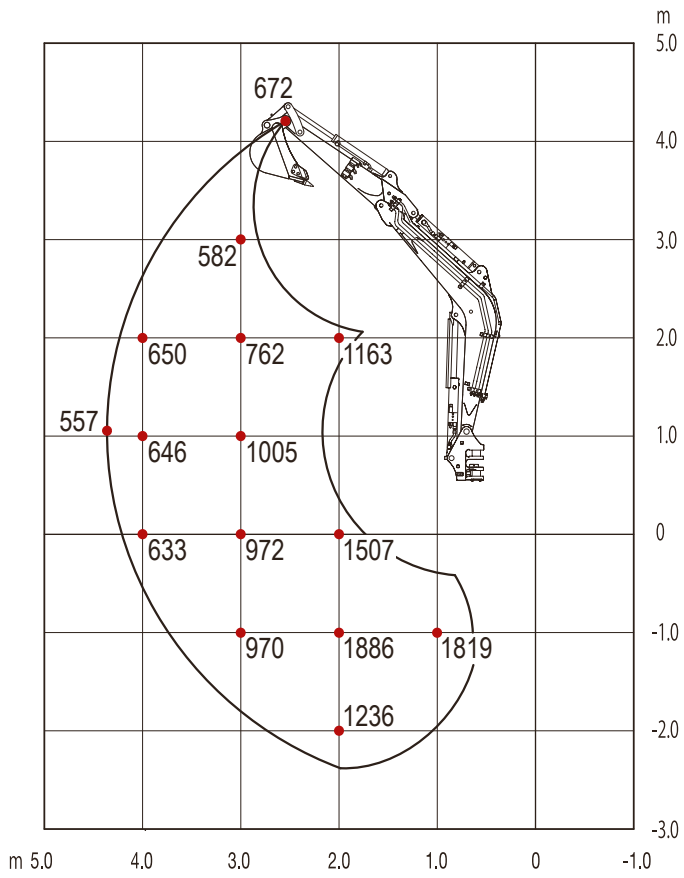
## NACH VORN, PLANIERSCHILD ANGEHOBEN



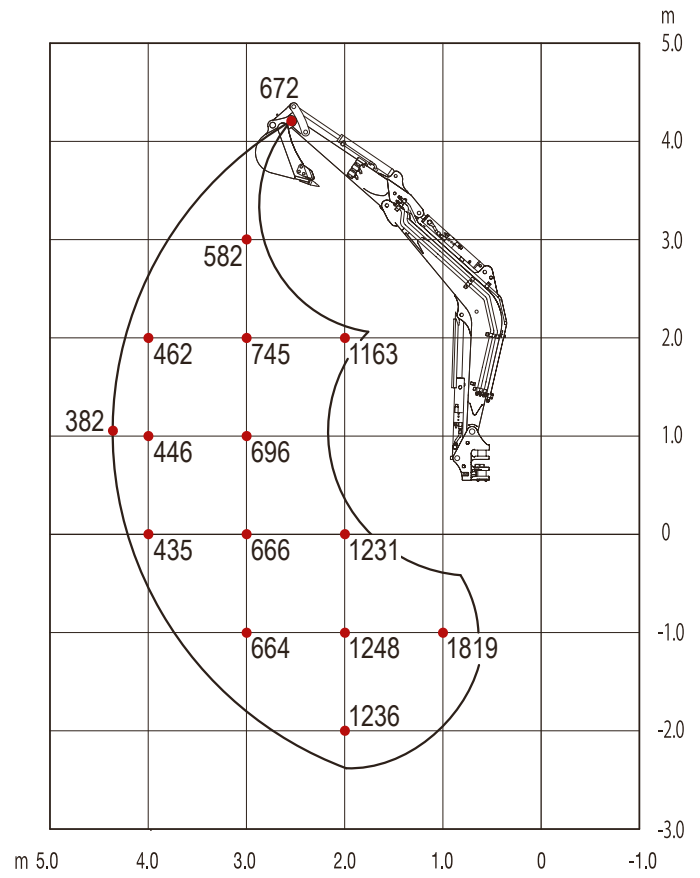
Die Hublasten in den Grafiken betragen bis zu 8 % der hydraulischen Hublast bzw. bis zu 75 % der Kipplast.  
Die Werte sind in Kilogramm angegeben – ohne Powertilt. Technische Änderungen vorbehalten.



### NACH HINTEN



### ZUR SEITE



# TECHNISCHE DATEN TB 235-2 (STIEL MSA)

## TECHNISCHE DATEN

Maschinengewicht	kg	3.465
Bodendruck	kg/cm <sup>2</sup>	0,31

## MOTOR

Typ		3TNV88F
Leistung	kW/PS	18,2/24,8
Hubraum	cm <sup>3</sup>	1.642
Anzahl der Zylinder	Stück	3
Kühlwasser	l	4,0
Motoröl	l	4,7
Tankinhalt	l	46
Schwenkgeschwindigkeit	U/min	9,3
Fahrgeschwindigkeit 1	km/h	2,8
Fahrgeschwindigkeit 2	km/h	4,2
Steigfähigkeit	Grad	30
Auslegerschwenkwinkel	Grad	55/70

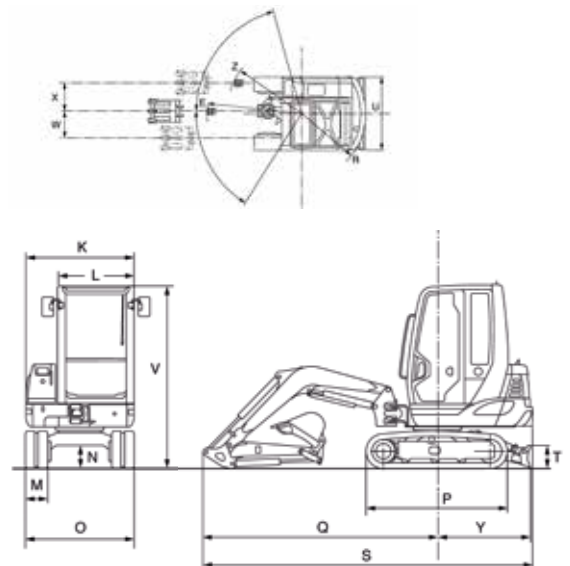
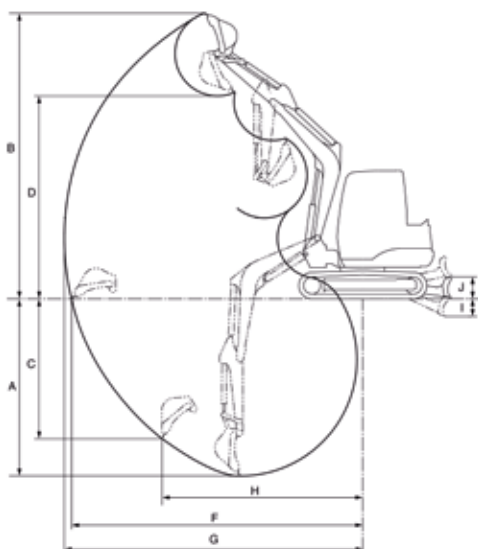
## HYDRAULIK

Hydraulische Pumpen		Summenleistungsgeregelt
Max. Fördermenge (max. Druck P1/P2)	l/min (MPa)	2 × 38,9 (24,5)
Max. Fördermenge (max. Druck P3)	l/min (MPa)	21,6 (20,0)
Max. Fördermenge (max. Druck P4)	l/min (MPa)	10,0 (3,4)
1. hydraulischer Zusatzkreis	l/min (MPa)	60,5 (21,0)
2. hydraulischer Zusatzkreis	l/min (MPa)	21,6 (20,0)
3. hydraulischer Zusatzkreis	l/min (MPa)	10,0 (3,4)/13,2 (20,0)
4. hydraulischer Zusatzkreis	l/min (MPa)	21,6 (20,0)

Technische Änderungen vorbehalten. Alle Angaben ohne Powerlift.

## ABMESSUNGEN

Max. Grabtiefe	A	mm	3.095
Max. Abstechhöhe	B	mm	4.985
Max. vertikale Grabtiefe	C	mm	2.235
Max. Überladehöhe	D	mm	3.495
Max. Reichweite am Grund	F	mm	4.985
Max. Reichweite	G	mm	5.115
Max. vertikaler Grabradius	H	mm	3.460
Planierschild ab	I	mm	380
Planierschild auf	J	mm	415
Breite Oberwagen	K	mm	1.460
Breite Kabine	L	mm	1.040
Breite Kette	M	mm	300
Bodenfreiheit	N	mm	295
Breite Laufwerk	O	mm	1.580
Länge Laufwerk	P	mm	2.110
Länge Achse-Hubarm horiz.	Q	mm	3.570
Schwenkradius hinten	R	mm	1.330
Transportlänge	S	mm	5.190
Höhe Planierschild	T	mm	395
Breite Planierschild	U	mm	1.580
Gesamthöhe	V	mm	2.495
Auslegerversatz links	W	mm	485
Auslegerversatz rechts	X	mm	610
Achse-Planierschild	Y	mm	1.650
Min. Schwenkradius, Armversatz	Z	mm	1.650
Reißkraft		kN	17,3
Losbrechkraft		kN	27,1



Ihr zuständiger Händler



Wilhelm Schäfer GmbH  
 Lise-Meitner-Straße 2 • 64646 Heppenheim  
 Tel.: +49 (0) 6252/93 81 0 • Fax: +49 (0) 6252/93 81 19  
 E-Mail: info@wschaefer.de • Web: www.takeuchi.de